

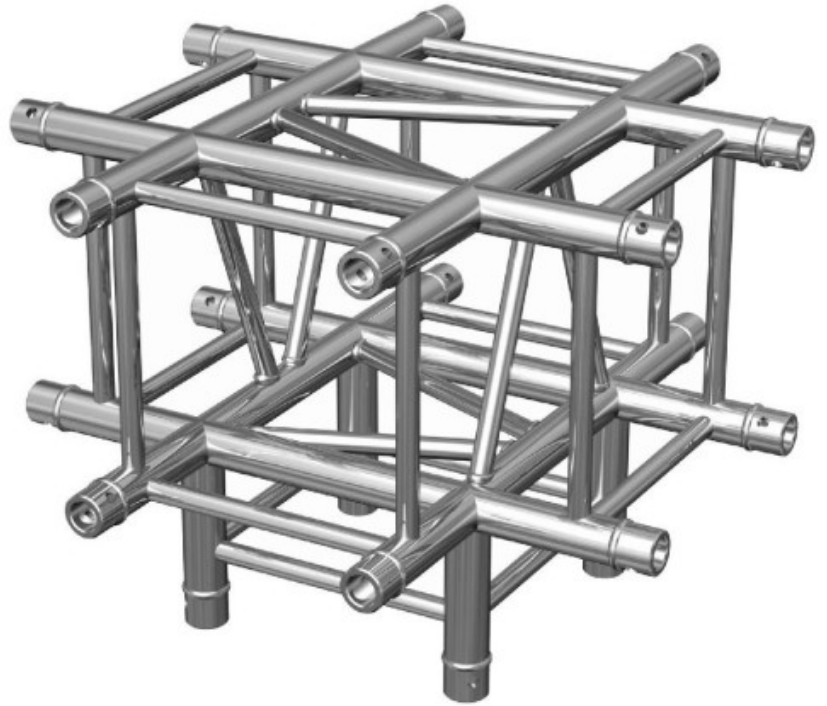
## AGUA-07 CRUZ 5 VÍAS 90º 29x29 CONTESTAGE

Código 109/H10059  
EAN13: 3662009011844

### Descripción

**\*\*CONSULTAR CONDICIONES DE TRANSPORTE\*\***

- Ángulo de truss cuadrado - 90 ° - 4 direcciones
  - Certificación ISO DIN 4113 y TÜV
  - Fabricado en aleación de aluminio de 50 mm (EN AW 6082 T6, diámetro 50 mm, espesor 2 mm)
  - Estructura cuadrada que permite cargas más pesadas, con conectores cónicos
  - Suministrado con: 3 x kit de conexión
- 
- Peso: 10.8kg
  - Diámetro: 50x2mm
  - Dimensiones: 71 x 71 cm



### Fotos

