

AGUA-03 ESQUINA 2 VÍAS 120º 29x29 CONTESTAGE

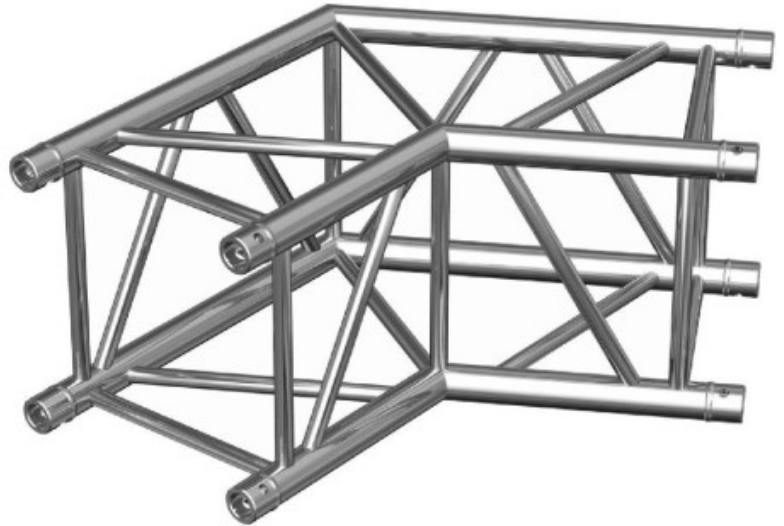
Código 109/H10055
EAN13: 3662009016672

Descripción

****CONSULTAR CONDICIONES DE TRANSPORTE****

- Ángulo de truss cuadrado - 50cm - 120° - 2 direcciones
- Certificación ISO DIN 4113 y TÜV
- Fabricado en aleación de aluminio de 50 mm (EN AW 6082 T6, diámetro 50 mm, espesor 2 mm)
- Estructura cuadrada que permite cargas más pesadas, con conectores cónicos
- Suministrado con: 1 x kit de conexión

- Peso: 6.9kg
- Diámetro: 50x2mm
- Dimensiones: 50 x 50 cm



Fotos

