

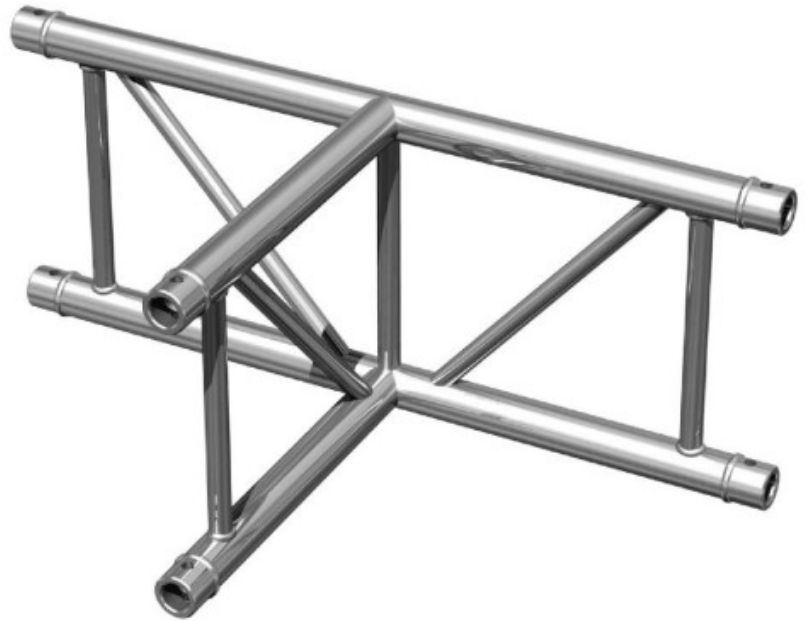
DUO29-04 ÁNGULO PLANO T 3 VÍAS 90º CONTESTAGE

Código 109/H10044
EAN13: 3662009011684

Descripción

****CONSULTAR CONDICIONES DE TRANSPORTE****

- Junta de esquina - 3 direcciones - 90° - Vertical
 - Certificación ISO DIN 4113 y TÜV
 - Fabricado en aleación de aluminio de 50 mm (EN AW 6082 T6, diámetro 50 mm, espesor 2 mm)
 - Los conectores y pines cónicos permiten montarlo rápidamente y garantizan una instalación muy segura, estable y resistente
 - Desmontarlo también es muy rápido
 - Suministrado con: 2 x kit de conexión
-
- Dimensiones: 71 x 50 cm
 - Peso: 5kg
 - Diámetro: 50x2mm



Fotos

