

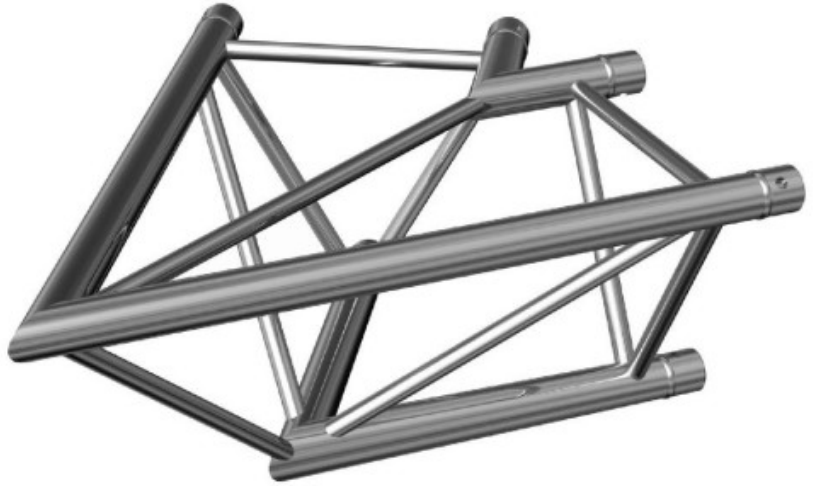
## AG29-020 ÁNGULO 2 VÍAS 290mm 60º CONTESTAGE

Código 109/H7015  
EAN13: 3662009001524

### Descripción

**\*\*CONSULTAR CONDICIONES DE TRANSPORTE\*\***

- Ángulo trío - 290 mm - 60° - 2 direcciones
  - Certificación ISO DIN 4113 y TÜV
  - Fabricado en aleación de aluminio de 50 mm (EN AW 6082 T6, diámetro 50 mm, espesor 2 mm)
  - Los conectores y pines cónicos permiten montarlo rápidamente y garantizan una instalación muy segura, estable y resistente
  - Desmontarlo también es muy rápido
  - Suministrado con: 1 x kit de conexión
- 
- Peso: 8.35kg
  - Diámetro: 50x2mm



### Fotos

