

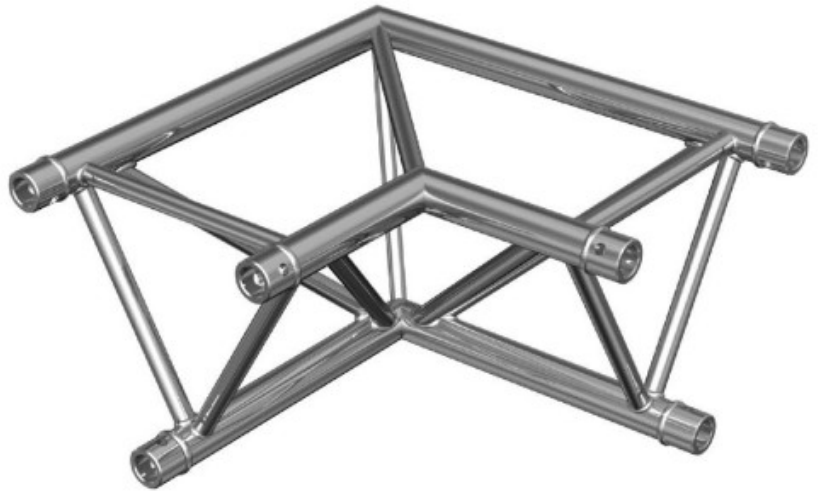
AG29-021 ÁNGULO 2 VÍAS 290mm 90° CONTESTAGE

Código 109/H3251
EAN13: 3662009001531

Descripción

****CONSULTAR CONDICIONES DE TRANSPORTE****

- Ángulo trío - 290 mm - 90° - 2 direcciones
 - Certificación ISO DIN 4113 y TÜV
 - Fabricado en aleación de aluminio de 50 mm (EN AW 6082 T6, diámetro 50 mm, espesor 2 mm)
 - Los conectores y pines cónicos permiten montarlo rápidamente y garantizan una instalación muy segura, estable y resistente
 - Desmontarlo también es muy rápido
 - Suministrado con: 1 x kit de conexión
-
- Peso: 4.80kg
 - Diámetro: 50x2mm



Fotos

