

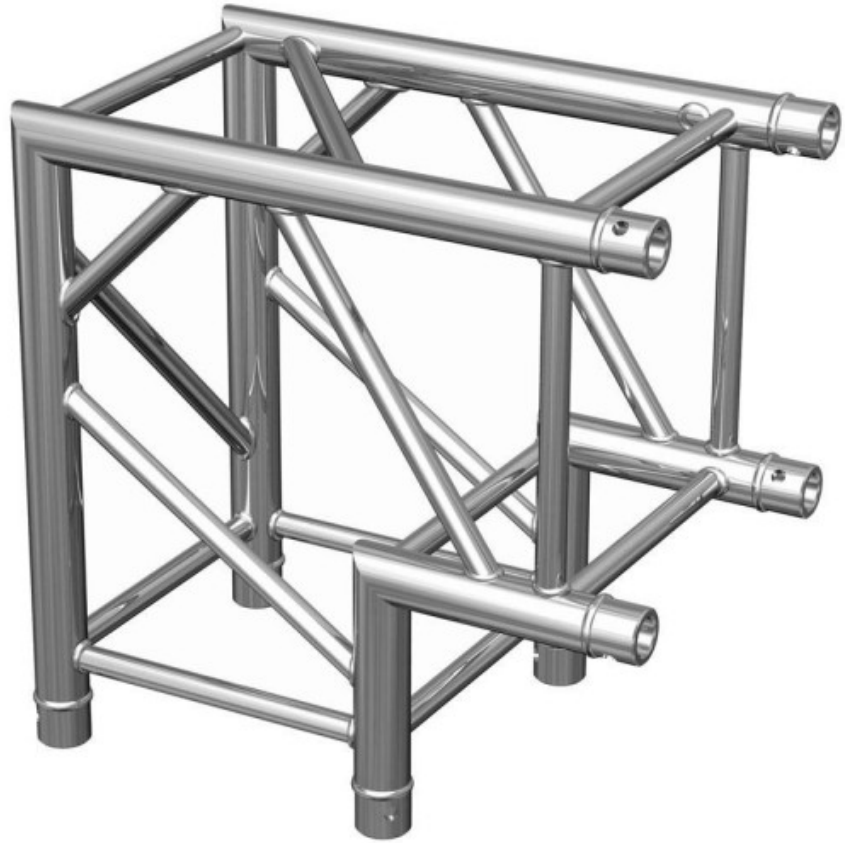
AGUA-02 ESQUINA 2 VÍAS 90° 29x29 CONTESTAGE

Código 109/H10054
EAN13: 3662009011790

Descripción

****CONSULTAR CONDICIONES DE TRANSPORTE****

- Ángulo de truss cuadrado - 50cm - 90° - 2 direcciones
 - Certificación ISO DIN 4113 y TÜV
 - Fabricado en aleación de aluminio de 50 mm (EN AW 6082 T6, diámetro 50 mm, espesor 2 mm)
 - Estructura cuadrada que permite cargas más pesadas, con conectores cónicos
 - Suministrado con: 1 x kit de conexión
-
- Peso: 6kg
 - Diámetro: 50x2mm
 - Dimensiones: 50 x 50 cm



Fotos

