

ESQUINA 2 VÍAS HORIZONTAL TRUSS QUATRO 290 90º BRITEQ

Código 109/3660
EAN13: 5420025636605

Descripción

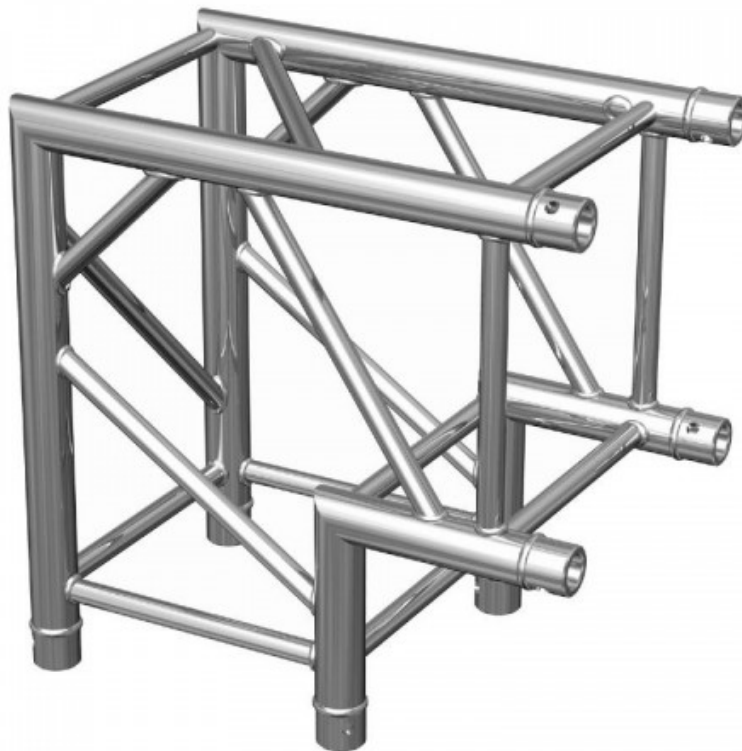
****CONSULTAR CONDICIONES DE TRANSPORTE****

—

- Quatro 290 2 vías 90° horizontal
- Juego de acopladores no incluido pero disponible opcionalmente

—

- Dimensiones: 29 x 29 x 29 x 29 cm
- Peso: 4.7 kg
- Material: Aluminio
- Diámetro: 50 mm
- Tipo: Quattro 290



Fotos

