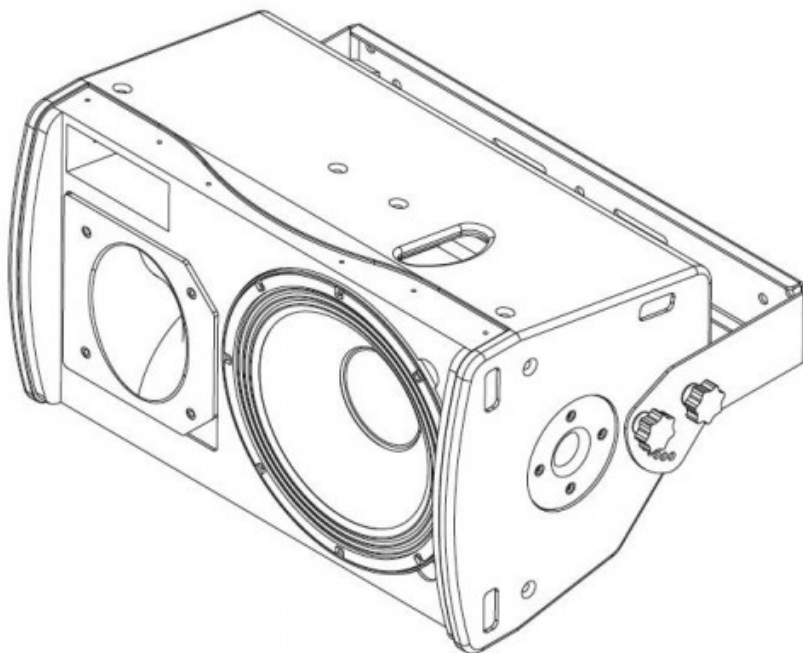


SOPORTE HORIZONTAL PARA PF-10+ AUDIOCENTER

Código 0105/0040
EAN13: 8436564506474

Descripción



Fotos

